

ROZRUCH SILNIKA



 **Lovato**
electric

ENERGY AND AUTOMATION



Produkty LOVATO Electric nadają się do współpracy z nowymi silnikami o wysokiej sprawności według IE3.

Moc silnika przy

400V

	0.37	0.75
kW	0.37	0.75
HP	0.5	1
A (AC3)	1.1	1.9



WYŁĄCZNIK SILNIKOWY ZE STYCZNIKIEM

Wyłłącznik silnikowy ■	SM1P 0160	SM1P 0250
Zakres regulacji wywalacza przeciążeniowego ▲ [A]	1...1.6	1.6...2.5
I _{cu} przy 400V [kA]	100	100
Stałe przyłącze: wyłącznik-stycznik	SM1X30 40P	SM1X30 40P
Stycznik z cewką AC	11 BG06 1A 2	11 BG06 1A 2

STYCZNIK Z PRZEKAŹNIKIEM TERMICZNYM

Podstawa bezpieczników	FB01 F 3P	FB01 F 3P
Wkładka bezpiecznikowa typu aM [A]	2 (10x38)	4 (10x38)
Stycznik z cewką AC ●	11 BG06 1A 2	11 BG06 1A 2
Przełącznik termiczny	11 RF9 1V5	11 RF9 2V3
Zakres regulacji wywalacza przeciążeniowego ▲ [A]	0.9...1.5	1.4...2.3
Zestaw do przyłączenia przełącznika termicznego bezpośrednio pod stycznikiem	---	---



ROZRUSZNIK GWIAZDA-TRÓJKĄT BEZ OBUDOWY

Podstawa bezpieczników	---	---
Wkładka bezpiecznikowa typu aM [A]	---	---
Rozrusznik gwiazda-trójkąt	---	---
Przełącznik termiczny	---	---
Zakres regulacji wywalacza przeciążeniowego ▲ [A]	---	---



ROZRUSZNIK GWIAZDA-TRÓJKĄT W KOMPONENTACH (DO SAMODZIELNEGO ZŁOŻENIA)

Podstawa bezpieczników	---	---
Wkładka bezpiecznikowa typu aM [A]	---	---
Stycznik liniowy z cewką AC ●	---	---
Stycznik trójkąta z cewką AC ●	---	---
Stycznik gwiazdy z cewką AC ●	---	---
Przełącznik termiczny ◆★	---	---
Zakres regulacji wywalacza przeciążeniowego ▲ [A]	---	---
Zestaw do przyłączenia przełącznika termicznego bezpośrednio pod stycznikiem	---	---
Przełącznik czasowy	---	---
Zestyki pomocnicze (stycznik liniowy)	---	---
Zestyki pomocnicze (stycznik trójkąta)	---	---
Zestyki pomocnicze (stycznik gwiazdy)	---	---
Stałe przyłącze	---	---



SOFTSTARTY

Podstawa bezpieczników	---	---
Wkładka bezpiecznikowa, bezzwłoczna [A]	---	---
Stycznik liniowy z cewką AC ●	---	---
Softstart	---	---

NAPĘDY DO ZMIANY PRĘDKOŚCI

Podstawa bezpieczników	FB01 F 3P	FB01 F 3P
Wkładka bezpiecznikowa typu aM [A]	2 (10x38)	2 (10x38)
Napęd do zmiany prędkości	VLB3 0004 A480	VLB3 0007 A480

① Należy wpisać 10, by otrzymać stycznik z 1 zestykiem normalnie otwartym lub 01, by otrzymać stycznik z 1 zestykiem normalnie zamkniętym.
Np.: 11 BG06 10 A 2, stycznik z 1 zestykiem pomocniczym NO.



1.5	2.2	3	4	5.5	7.5	11	15
2	3	4	5.5	7.5	10	15	20
3.6	4.9	6.5	8.5	11.5	15.5	22	29

SM1P 0400	SM1P 0650	SM1P 1000	SM1P 1000	SM1P 1400	SM1P 1800	SM1P 2300	SM1P 3200
2.5...4	4...6.5	6.3...10	6.3...10	9...14	13...18	17...23	24...32
100	100	100	100	25	25	15	10
SM1X30 40P	SM1X30 40P	SM1X31 41P	SM1X31 41P	SM1X31 41P	SM1X31 41P	SM1X31 41P	SM1X32 41P
11 BG06 1A 2	11 BG06 1A 2	BF09 1A 2	BF09 1A 2	BF12 1A 2	BF18 1A 2	BF25 1A 2	BF32 00A 2

FB01 F 3P	FB01 F 3P	FB01 F 3P	FB01 F 3P	FB01 F 3P	FB01 F 3P	FB01 F 3P	FB02 A 3P
6 (10x38)	8 (10x38)	8 (10x38)	10 (10x38)	16 (10x38)	20 (10x38)	25 (10x38)	32 (14x51)
11 BG06 1A 2	11 BG06 1A 2	BF09 1A 2	BF09 1A 2	BF12 1A 2	BF18 1A 2	BF25 1A 2	BF32 00A 2
11 RF9 5	11 RF9 75	RF38 1000	RF38 1000	RF38 1400	RF38 1800	RF38 2300	RF38 3200
3...5	4.5...7.5	6.3...10	6.3...10	9...14	13...18	17...23	24...32
--	--	--	--	--	--	--	--

--	--	FB01 F 3P	FB01 F 3P	FB01 F 3P	FB01 F 3P	FB01 F 3P	FB02 A 3P
--	--	8 (10x38)	10 (10x38)	16 (10x38)	20 (10x38)	25 (10x38)	32 (14x51)
--	--	BFA009 70 2	BFA009 70 2	BFA009 70 2	BFA009 70 2	BFA012 70 2	BFA018 70 2
--	--	RF38 0400	RF38 0650	RF38 1000	RF38 1000	RF38 1400	RF38 1800
--	--	2.5...4	4...6.5	6.3...10	6.3...10	9...14	13...18

--	--	FB01 F 3P	FB01 F 3P	FB01 F 3P	FB01 F 3P	FB01 F 3P	FB02 A 3P
--	--	8 (10x38)	10 (10x38)	16 (10x38)	20 (10x38)	25 (10x38)	32 (14x51)
--	--	BF09 10A 2	BF09 10A 2	BF09 10A 2	BF09 10A 2	BF12 10A 2	BF18 10A 2
--	--	BF09 01A 2	BF09 01A 2	BF09 01A 2	BF09 01A 2	BF12 01A 2	BF18 01A 2
--	--	BF09 10A 2	BF09 10A 2	BF09 10A 2	BF09 10A 2	BF09 10A 2	BF12 10A 2
--	--	RF38 0400	RF38 0650	RF38 1000	RF38 1000	RF38 1400	RF38 1800
--	--	2.5...4	4...6.5	6.3...10	6.3...10	9...14	13...18

--	--	TM ST 4	TM ST 4	TM ST 4	TM ST 4	TM ST 4	TM ST 4
--	--	BFX10 20	BFX10 20	BFX10 20	BFX10 20	BFX10 20	BFX10 20
--	--	--	--	--	--	--	--
--	--	BFX10 11	BFX10 11	BFX10 11	BFX10 11	BFX10 11	BFX10 11
--	--	BFX31 31	BFX31 31	BFX31 31	BFX31 31	BFX31 31	BFX31 31

--	--	FB02 A 3P	FB02 A 3P	FB02 A 3P	FB03 A 3P	FB03 A 3P	FB03 A 3P
--	--	35 (14x51)	35 (14x51)	35 (14x51)	90 (22x58)	90 (22x58)	90 (22x58)
--	--	BF09 1A 2	BF09 1A 2	BF12 1A 2	BF18 1A 2	BF18 1A 2	BF32 00A 2
--	--	ADXC 012 400	ADXC 012 400	ADXC 012 400	ADXL 0030 600	ADXL 0030 600	ADXL 0030 600

FB01 F 3P	FB01 F 3P	FB01 F 3P	FB01 F 3P	FB01 F 3P	FB01 F 3P	FB01 F 3P	FB02 A 3P
4 (10x38)	6 (10x38)	8 (10x38)	10 (10x38)	16 (10x38)	20 (10x38)	25 (10x38)	32 (14x51)
VLB3 0015 A480	VLB3 0022 A480	VLB3 0040 A480	VLB3 0040 A480	VLB3 0055 A480	VLB3 0075 A480	VLB3 0110 A480	VLB3 0150 A480

2 Należy uzupełnić kod zamówienia o wartość napięcia cewki, jeśli 50/60Hz lub o wartość napięcia cewki i 60 jeśli 60Hz.
Standardowe napięcia:
- 50/60Hz 024 - 048 - 110 - 230 - 400VAC
- 60Hz 024 60 - 048 60 - 120 60 - 220 60 - 230 60 - 460 60 - 575 60VAC
Np.: 11 BG06 10 A230 lub 11 BG06 10 A460 60.

3 Elektromagnes cewki może być zasilany napięciem AC lub DC. Uzupełnić kod zamówienia tylko o wartość napięcia cewki.
Standardowe napięcia: 24 - 48 - 60 - 110 - 125 - 220 - 240 - 380 - 415.
Dla cewek: 110...125V wpisać 110, 220...240V wpisać 220, 380...415V wpisać 380, 440...480V wpisać 440.
Np.: 11 B145 00 220 dla stycznika z cewką 220...240VAC/DC.



18.5	22	30	37	45	55	75	90
25	30	40	50	60	75	100	125
35	41	55	66	80	97	132	160

SM1P 4000	SM2R 5000	SM2R 6300	SM3R 7500	SM3R 9000	SM3R 9900	---	---
30...40	34...50	45...63	55...75	70...90	80...100	---	---
10	50	50	50	50	50	---	---
SM1X32 41P	---	---	---	---	---	---	---
BF38 00A ^②	BF50 00A ^②	BF65 00A ^②	BF80 00A ^②	BF80 00A ^②	11 BF110 00 ^②	11 B145 00 ^③	11 B180 00 ^③

FB02 A 3P	FB02 A 3P	FB03 A 3P	FB03 A 3P	FB03 A 3P	FB03 A 3P	GE0161 N ^⑤	GE0161 N ^⑤
40 (14x51)	50 (14x51)	63 (22x58)	80 (22x58)	80 (22x58)	100 (22x58)	160 (NH)	160 (NH)
BF38 00A ^②	BF50 00A ^②	BF65 00A ^②	BF80 00A ^②	BF80 00A ^②	11 BF110 00 ^②	11 B145 00 ^③	11 B180 00 ^③
RF38 3800	RF82 5000	RF82 6500	RF82 8200	RF82 8200	11 RF95 3 110	RF200 150	RF200 200
32...38	35...50	46...65	60...82	60...82	90...110	90...150	120...200
---	---	---	---	---	---	11 G372	11 G372

FB02 A 3P	FB02 A 3P	FB03 A 3P	FB03 A 3P	FB03 A 3P	FB03 A 3P	GE0161 N ^⑤	GE0161 N ^⑤
40 (14x51)	50 (14x51)	63 (22x58)	80 (22x58)	80 (22x58)	100 (22x58)	160 (NH)	160 (NH)
BFA025 70 ^②	BFA026 70 ^②	BFA038 70 ^②	BFA050 70 ^②	BFA050 70 ^②	BFA065 70 ^②	BFA080 70 ^②	21 NYF 115 100 ^③
RF38 2300	RF38 3200	RF38 3800	RF82 5000	RF82 5000	RF82 6500	RF82 8200	w komplecie
17...23	24...32	32...38	35...50	35...50	46...65	60...82	---

FB02 A 3P	FB02 A 3P	FB03 A 3P	FB03 A 3P	FB03 A 3P	FB03 A 3P	GE0161 N ^⑤	GE0161 N ^⑤
40 (14x51)	50 (14x51)	63 (22x58)	80 (22x58)	100 (22x58)	100 (22x58)	160 (NH)	160 (NH)
BF25 10A ^②	BF26 00A ^②	BF38 00A ^②	BF50 00A ^②	BF50 00A ^②	BF65 00A ^②	BF80 00A ^②	11 B115 00 ^③
BF25 01A ^②	BF26 00A ^②	BF38 00A ^②	BF50 00A ^②	BF50 00A ^②	BF65 00A ^②	BF80 00A ^②	11 B115 00 ^③
BF18 10A ^②	BF18 10A ^②	BF25 10A ^②	BF32 00A ^②	BF32 00A ^②	BF32 00A ^②	BF50 00A ^②	BF65 00A ^②
RF38 2300	RF38 3200	RF38 3800	RF82 5000	RF82 5000	RF82 6500	RF82 8200	RF200 100
17...23	24...32	32...38	35...50	35...50	46...65	60...82	---
---	---	---	---	---	---	---	11 G372

TM ST ^④	TM ST ^④	TM ST ^④	TM ST ^④	TM ST ^④	TM ST ^④	TM ST ^④	TM ST ^④
BFX10 20	BFX10 20	BFX10 20	BFX10 20	BFX10 20	BFX10 20	BFX10 20	11 G350
---	BFX10 11	BFX10 11	BFX10 11	BFX10 11	BFX10 11	BFX10 11	11 G354
BFX10 11	BFX10 11	BFX10 11	BFX10 11	BFX10 11	BFX10 11	BFX10 11	BFX10 11
BFX31 31	BFX31 31	BFX32 32	---	---	---	---	---

GE0161 N ^⑤	GE0161 N ^⑤	GE0161 N ^⑤	GE0250 N ^⑥	GE0250 N ^⑥	GE0250 N ^⑥	GE0400 N ^⑥	GE0630 N ^⑦
120 (NH)	120 (NH)	160 (NH)	180 (NH)	200 (NH)	250 (NH)	315 (NH)	500 (NH)
BF38 00A ^②	BF50 00A ^②	BF65 00A ^②	BF80 00A ^②	BF80 00A ^②	11 BF110 00 ^②	11 B145 00 ^③	11 B180 00 ^③
ADXL 0045 600	ADXL 0045 600	ADXL 0060 600	ADXL 0075 600	ADXL 0085 600	ADXL 0115 600	ADXL 0135 600	ADXL 0162 600

FB02 A 3P	FB02 A 3P	FB03 A 3P	FB03 A 3P	FB03 A 3P	FB03 A 3P	GE0161 N ^⑤	GE0161 N ^⑤
40 (14x51)	50 (14x51)	63 (22x58)	80 (22x58)	80 (22x58)	100 (22x58)	160 (NH)	160 (NH)
VLB3 0185 A480	VLB3 0220 A480	VLB3 0300 A480	VLB3 0370 A480 XX ^⑧	VLB3 0450 A480 XX ^⑧	VLB3 0550 A480 XX ^⑧	VLB3 0750 A480 XX ^⑧	⑨

④ TM ST posiada zasilanie pomocnicze 24...240VAC, natomiast TM ST A440 - 380...440VAC.

⑤ Należy uzupełnić zamówienie o pokrętko GEX66N oraz trzpień GEX7536N.

⑥ Należy uzupełnić zamówienie o pokrętko GEX67N oraz trzpień GEX7535N.

⑦ Należy uzupełnić zamówienie o pokrętko GEX68N oraz trzpień GEX7535N.

⑧ Kod odnosi się do jednostki bazowej. Należy uzupełnić o moduł komunikacji VLBX L06 (Modbus) i wyświetlacz z klawiaturą VLBX C01. Tylko na zapytanie (produkty poza katalogiem).

⑨ Należy skontaktować się z naszym Serwisem Klienta

(tel. +48 71 7979 010; email: info@LovatoElectric.pl).

▲ Zalecany zakres. Inne podano w Katalogu Generalnym.

◆ RF9, RF82 i RF95 posiadają ręczne kasowanie. RF38, RF200 i RF420 posiadają ręczne i automatyczne kasowanie.

● Styczniki z cewką DC można znaleźć w Katalogu Generalnym.



ROZRUCH SILNIKA: KONFIGURATOR

110	132	160
150	180	220
195	230	280

---	---	---
---	---	---
---	---	---
---	---	---

11 B250 00 ³	11 B250 00 ³	11 B310 00 ³
-------------------------	-------------------------	-------------------------

GE0250 N ⁶	GE0250 N ⁶	GE0400 N ⁶
-----------------------	-----------------------	-----------------------

200 (NH)	250 (NH)	315 (NH)
----------	----------	----------

11 B250 00 ³	11 B250 00 ³	11 B310 00 ³
-------------------------	-------------------------	-------------------------

RF420 250	RF420 300	RF420 300
-----------	-----------	-----------

150...250	180...300	180...300
-----------	-----------	-----------

11 G376	11 G376	11 G376
---------	---------	---------

GE0250 N ⁶	GE0250 N ⁶	GE0400 N ⁶
-----------------------	-----------------------	-----------------------

200 (NH)	250 (NH)	315 (NH)
----------	----------	----------

21 NYF 115 125 ⁵	21 NYF 145 150 ⁵	21 NYF 180 200 ⁵
-----------------------------	-----------------------------	-----------------------------

w komplecie	w komplecie	w komplecie
-------------	-------------	-------------

---	---	---
-----	-----	-----

GE0250 N ⁶	GE0250 N ⁶	GE0400 N ⁶
-----------------------	-----------------------	-----------------------

200 (NH)	250 (NH)	315 (NH)
----------	----------	----------

11 B115 00 ³	11 B145 00 ³	11 B180 00 ³
-------------------------	-------------------------	-------------------------

11 B115 00 ³	11 B145 00 ³	11 B180 00 ³
-------------------------	-------------------------	-------------------------

BF65 00A ²	BF80 00A ²	11 BF115 00 ³
-----------------------	-----------------------	--------------------------

RF200 125	RF200 150	RF200 200
-----------	-----------	-----------

---	---	---
-----	-----	-----

11 G372	11 G372	11 G372
---------	---------	---------

TM ST ⁴	TM ST ⁴	TM ST ⁴
--------------------	--------------------	--------------------

11 G350	11 G350	11 G350
---------	---------	---------

11 G354	11 G354	11 G354
---------	---------	---------

BFX10 11	BFX10 11	11 G354
----------	----------	---------

---	---	---
-----	-----	-----

GE0630 N ⁷	GE0630 N ⁷	GE0800 N ⁷
-----------------------	-----------------------	-----------------------

500 (NH)	630 (NH)	700 (NH)
----------	----------	----------

11 B250 00 ³	11 B250 00 ³	11 B310 00 ³
-------------------------	-------------------------	-------------------------

ADXL 0195 600	ADXL 0250 600	ADXL 0320 600
---------------	---------------	---------------

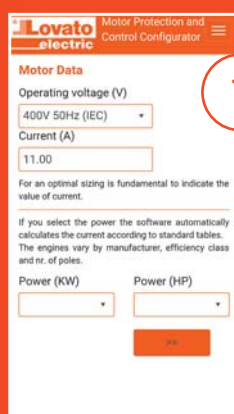
GE0250 N ⁶	GE0250 N ⁶	GE0400 N ⁶
-----------------------	-----------------------	-----------------------

200 (NH)	250 (NH)	315 (NH)
----------	----------	----------

⁹	⁹	⁹
--------------	--------------	--------------

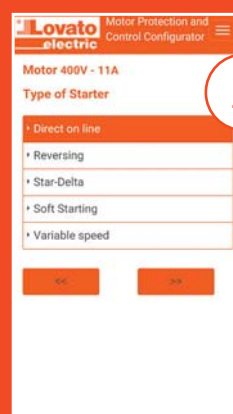
★ Zakres przekaźnika termicznego należy ustawić na wartość równą 58% znamionowego prądu silnika.

■ Zaleca się wyłączniki silnikowe do 40A ze sterowaniem przyciskami (seria SM1P). Alternatywnie można zastosować wyłączniki silnikowe sterowane pokrętkiem (seria SM1R), które zapewniają wyższą zdolność wyłączania. Zobacz Katalog Generalny.



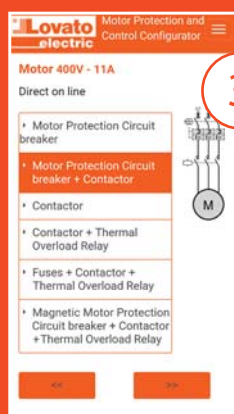
1

Ustawienia danych silnika.



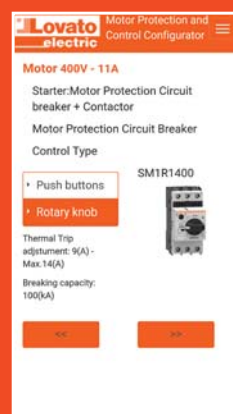
2

Wybór typu rozruchu: bezpośredni, nawrotny, gwiazda-trójkąt, softstart, napęd do zmiany prędkości.



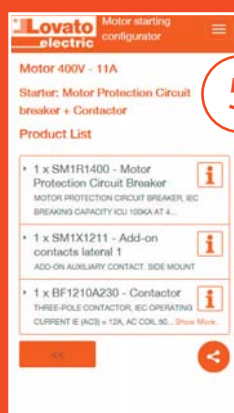
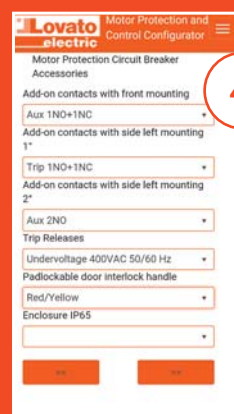
3

Wybór komponentów sterowania i zabezpieczenia.



4

Konfigurator pozwala na wybór komponentów i akcesoriów oraz tworzy listę kodów, które należy zamówić.



5

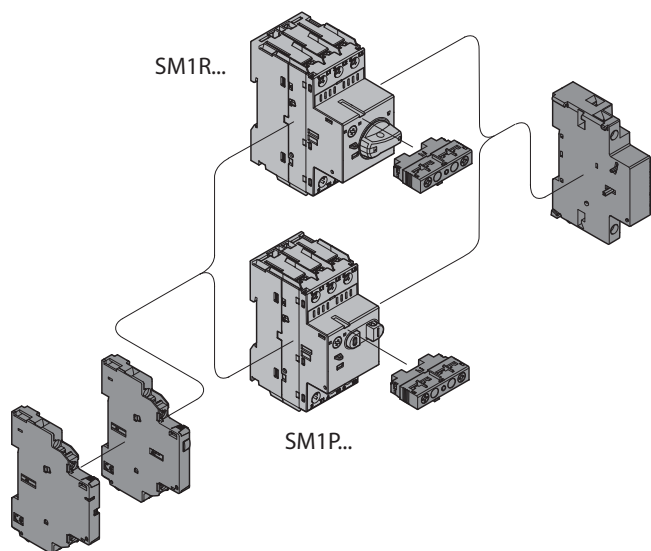
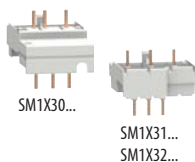
Dostępne są bezpośrednie linki do naszej strony internetowej, gdzie można zapoznać się ze szczegółami każdego z komponentów.



WYŁĄCZNIKI SILNIKOWE

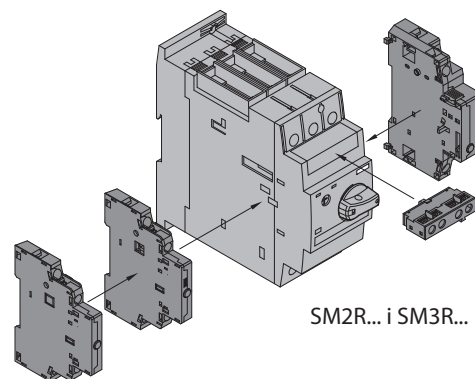
SM1...

Kod	Charakterystyka
Styki pomocnicze.	
SM1X11 20	Montaż z przodu, 2NO
SM1X11 11	Montaż z przodu, 1NO+1NC
SM1X12 20	Montaż z boku, 2NO
SM1X12 11	Montaż z boku, 1NO+1NC
SM1X12 02	Montaż z boku, 2NC
SM1X13 11	Montaż z boku. Styki sygnalizacyjne zadziałania wyz. zwarciego i przeciążeniowego 1NO+1NC
SM1X13 11M	Montaż z boku. Styki sygnalizacyjne zadziałania wyzwalacza zwarciego 1NO+1NC
Wyzwalacze podnapięciowe.	
SM1X14 110	110VAC 50/60Hz
SM1X14 230	230VAC 50/60Hz
SM1X14 400	400VAC 50/60Hz
SM1X15 110R	Zadziałanie styków z wyprzedzeniem, 110VAC 50/60Hz
SM1X15 230R	Zadziałanie styków z wyprzedzeniem, 230VAC 50/60Hz
SM1X15 400R	Zadziałanie styków z wyprzedzeniem, 400VAC 50/60Hz
Wyzwalacze wzrostowe.	
SM1X16 024	24VAC 50/60Hz
SM1X16 110	110VAC 50/60Hz
SM1X16 230	230VAC 50/60Hz
SM1X16 400	400VAC 50/60Hz
Stałe przyłącza: SM1 - stycznik.	
SM1X30 40P	Do wyłączników silnikowych SM1P... z min stycznikiem BG...
SM1X31 41P	Do wyłączników silnikowych SM1P... ze stycznikiem BF09...25A
SM1X32 41P	Do wyłączników silnikowych SM1P... ze stycznikiem BF26...38A



SM2... i SM3...

Kod	Charakterystyka
Styki pomocnicze.	
SM2X11 20	Montaż z przodu, 2NO
SM2X11 11	Montaż z przodu, 1NO+1NC
SM2X12 20	Montaż z boku, 2NO
SM2X12 11	Montaż z boku, 1NO+1NC
SM2X12 02	Montaż z boku, 2NC
SM2X13 11	Montaż z boku. Styki sygnalizacyjne zadziałania wyz. zwarciego i przeciążeniowego 1NO+1NC
Wyzwalacze podnapięciowe.	
SM2X14 230	230VAC 50/60Hz
SM2X14 400	400VAC 50/60Hz
SM2X14 400	440VAC 50/60Hz
Wyzwalacze wzrostowe.	
SM2X16 024	24VAC 50/60Hz
SM2X16 110	110VAC 50/60Hz
SM2X16 230	230VAC 50/60Hz
SM2X16 400	400VAC 50/60Hz
SM2X16 440	440VAC 50/60Hz



SOFTSTARTY

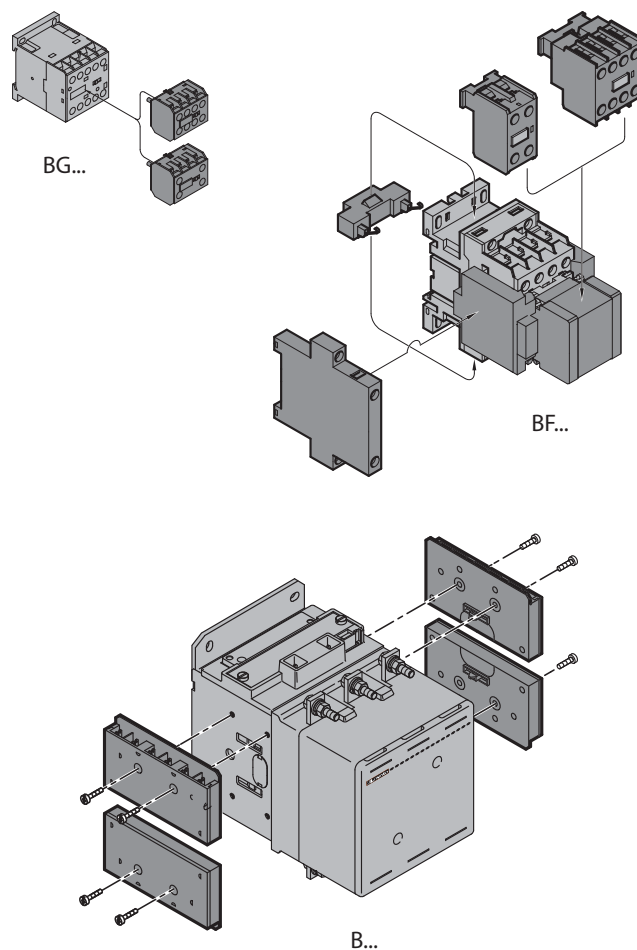


Kod	Charakterystyka
CX 01	Kabel USB łączący PC z ADXL; do programowania, pobierania danych, diagnostyki i wgrywania nowej wersji oprogramowania
CX 02	Moduł Wi-Fi łączący PC z ADXL; do programowania, pobierania danych, diagnostyki i klonowania
EXC RDU1	Zdalny panel, graficzny dotykowy wyświetlacz LCD, 128x112 pikseli, IP65 i 4X, w komplecie kabel o długości 3m
EXP80 03	Karta interfejsu RS485
EXP80 04	Zestaw do montażu na szynie DIN, do ADXL0030...ADXL0115
EXP80 04	Wentylator do ADXL0030...ADXL0115 (maksymalnie 2 wentylatory typu EXP80 04 dla kodów ADXL0075...ADXL0115)

STYCZNIKI



Kod	Charakterystyka
Do styczników BG.... Zestyki pomocnicze do montażu z przodu. Zaciski śrubowe.	
11 BGX10 02	2NC
11 BGX10 11	1NO + 1NC
11 BGX10 20	2NO
11 BGX10 04	4NC
11 BGX10 13	1NO + 3NC
11 BGX10 22	2NO + 2NC
11 BGX10 31	3NO + 1NC
11 BGX10 40	4NO
Do styczników BF.... Zestyki pomocnicze do montażu z przodu. Zaciski śrubowe.	
BFX10 02	2NC
BFX10 11	1NO + 1NC
BFX10 20	2NO
BFX10 04	4NC
BFX10 13	1NO + 3NC
BFX10 22	2NO + 2NC
BFX10 31	3NO + 1NC
BFX10 40	4NO
BFX10 11 11	1NO+1NC i 1EM+1LB
Do styczników BF.... Zestyki pomocnicze do montażu z boku. Zaciski śrubowe.	
BFX12 02	2NC do BF00, BF09...BF80
BFX12 11	1NO+1NC do BF00, BF09...BF80
BFX12 20	2NO do BF00, BF09...BF80
Do styczników B.... Zestyki pomocnicze do montażu z boku. Zaciski Faston.	
11 G350	2NO+1NC lub 1NO+2NC (odwracalne)
11 G354	1NO+1NC



NAPĘDY DO ZMIANY PRĘDKOŚCI



Kod	Charakterystyka
Moduły.	
VLBX C01	Wyświetlacz i klawiatura
VLBX C02	Moduł komunikacji USB
VLBX C03	Moduł komunikacji Wi-Fi
VLBX SM	Moduł bezpieczeństwa (STO)
Jednostki logiczne.	
VLBX L01	Moduł canOPEN
VLBX L02	Moduł ProfiBUS
VLBX L03	Moduł ProfiNET (tylko na zapytanie)
VLBX L04	Moduł Ethercat (tylko na zapytanie)
VLBX L05	Moduł EthernetIP (tylko na zapytanie)
VLBX L06	Moduł Modbus



EXC RDU1



VLBX R...

Kod	Charakterystyka
Panel zdalny.	
EXC RDU1	Zdalny panel, graficzny dotykowy wyświetlacz LCD, 128x112 pikseli, IP65 i 4X, w komplecie kabel o długości 3m
VLBX P01	Zestaw do montażu tablicowego VLBX C0...
Kod	Moc wyjściowa napędu [kW]
Rezystory hamowania.	
VLBX R390	0.4...0.75 kW
VLBX R180	4.5...2.2 kW
VLBX R018	15 kW
VLBX R015	18.5...22 kW
VLBX R007	30...75 kW



www.LovatoElectric.pl

LOVATO ELECTRIC Sp. z o.o.
ul. Zachodnia 3
55-330 Błonie k. Wrocławia
tel. +48 71 7979 010
faks + 48 71 7979 020
info@LovatoElectric.pl

Znajdź nas



Zawarte w publikacji opisy produktów mogą zostać zmienione i ulepszone w dowolnej chwili. Opisy katalogowe oraz szczegóły, tj. dane techniczne i działania, schematy i rysunki oraz instrukcje, nie mają wartości kontraktowej. Ponadto, w celu uniknięcia szkód oraz zagrożeń zdrowia i życia, produkty powinny być instalowane i używane przez wykwalifikowany personel zgodnie ze standardami eksploatacji systemów elektrycznych.